



Das Schließsystem mit der App

blueCompact



# Einfach. Flexibel. Smart.

Herausragende Dinge benötigen immer jemanden, der sie als erstes erkennt. Im Fall der elektronischen Zutrittsorganisation ist es die Firma Winkhaus, die als einer der ersten Anbieter ein schlüsselbetätigtes Schließsystem entwickelt hat, das per App gesteuert wird, um Ihr Zuhause schon an der Eingangstür smart zu machen. Willkommen in einer intelligenten Zukunft!

Elektronische Schließsysteme, wie auch blueCompact, bieten viele Vorteile: Sie sind individueller, flexibler und – auch nachträglich – einfacher vom Nutzer selbst zu konfigurieren. Dabei profitiert der Nutzer außerdem von voller Kontrolle und Übersicht über das gesamte Schließsystem.

blueCompact ist dadurch ideal für smarte Eigenheime und kleinere, fortschrittliche Organisationen. Entdecken Sie jetzt noch mehr Argumente für elektronische Schließsysteme mit dem Highlight von Winkhaus.

---

#### blueCompact bietet Ihnen:

---

- + Intuitiv: Bedienung und Verwaltung per App
- + Schnell: Verlorene Schlüssel umgehend sperren
- + Transparent: Alle Schließereignisse genau überwachen
- + Unabhängig: Schließberechtigungen auch aus der Ferne erteilen
- + Sicher: Daten werden nur auf dem Masterkey gespeichert
- + Nutzerfreundlich: Jeder Schritt ist per Videoanleitung erklärt
- + Unkompliziert: Leicht einzubauen und flexibel erweiterbar
- + Flexibel: Schließberechtigungen zeitlich einschränken

## Das smarte System mit der App

Smart bedeutet nicht nur clever, sondern bezeichnet auch allumfassend das Zeitalter der Digitalisierung. Technik ist heutzutage einfach klüger. Durch diese neue Form der technischen Intelligenz ergeben sich auch für das Schließen und Öffnen von Türen ganz neue Möglichkeiten.

Mit blueCompact kann das komplette Schließsystem ganz einfach über eine App verwaltet werden. Als eines der ersten Systeme überhaupt ermöglicht es, die Bedienung aller Abläufe, Änderungen von Schließrechten und Anpassungen von Zeitprofilen über ein Smartphone zu realisieren.

Maximaler Komfort und Nutzerfreundlichkeit treffen hier auf größtmögliche Flexibilität. Und das alles in einem Schließsystem, das wirklich kaum Wünsche offen lässt.



## Keine Daten in der Cloud

In Zeiten, in denen einflussreiche Menschen kriminelle Energie entwickeln und Datenclouds ins Visier nehmen, muss man alternative Wege finden, um Informationen zu schützen. Selbst große Firmen mit hochsicheren Firewalls beklagen immer wieder den Diebstahl wertvoller Daten.

blueCompact lässt es nicht so weit kommen und hat die richtige Antwort auf diese Problematik. Alle sicherheitsrelevanten Daten und Berechtigungen der blueCompact Schließanlage werden nicht in einer Cloud oder auf dem Smartphone gespeichert, sondern auf dem Masterkey selbst sicher verwahrt.

Auch wenn Dritte versuchen an die Daten zu kommen, oder das Smartphone gar verloren ist: Die Sicherheit der Daten bleibt gewährleistet. Denn die Informationen, die zum Öffnen der Türen berechtigen, sind auch auf dem Smartphone nicht zu finden.



# Freischalten, sperren, verwalten.

Natürlich kann es mal passieren, dass ein Schlüssel verloren geht oder er Gegenstand eines Diebstahls wird. Wo früher sämtliche Zylinder und Schlüssel ausgetauscht werden mussten, um auf Nummer sicher zu gehen, bietet blueCompact eine weitaus komfortablere Lösung.

Dank der Verwaltung mittels App und Masterkey lässt sich dem abhanden gekommenen Schlüssel umgehend die Berechtigung entziehen. Damit ist sofort klar: Derjenige, der sich mit diesem Schlüssel Zugang zu den Räumlichkeiten verschaffen will, steht vor verschlossener Tür. Darüber hinaus ist es praktisch unmöglich, den Schlüssel unbefugt zu kopieren. Somit ist kein Austausch der Zylinder erforderlich – gerade für Unternehmen und Vereine eine unverzichtbare Anforderung.

Sollte der Schlüssel doch unverhofft wieder auftauchen, kann er erneut aktiviert werden und alles ist so wie zuvor.



# Immer alles im Blick

Die besten Plätze im Stadion sind immer diejenigen, auf denen alles gut zu überblicken ist. Genau diesen Vorzug bietet Ihnen auch blueCompact.

In der App ist übersichtlich und genau zu sehen, welcher Schlüssel sich zu welcher Zeit Zugang zu einem Raum verschafft hat. Jede blueCompact Komponente speichert dazu die jeweils letzten 2.000 Schließereignisse. Dies kann auch eine nützliche Funktion zur Zeiterfassung in kleineren Betrieben sein.

Gleichzeitig ist dies auch im privaten Bereich sehr nützlich, um zu prüfen, wer zu welchem Zeitpunkt kommt und geht. Mit blueCompact kann der Nutzer die Zylinder auslesen und so die Übersicht, über alles was an den Türen eines Gebäudes vor sich geht, behalten.

David	10:14	✓
Emma	10:35	✓
David	10:45	✗
Paul	12:24	✓
Anna	18:54	✗
Paul	19:45	✓



## Kontrolle, egal wo Sie sind.

Manchmal sind es die kleinen Feinheiten, die das Leben enorm erleichtern. Darum ist blueCompact für jede Eventualität gewappnet und macht das Leben mit Sicherheit komfortabler.

Denn das bis ins kleinste Detail durchdachte Schließsystem von Winkhaus bietet auch eine Lösung, wenn eine Schließberechtigung aus der Ferne erteilt werden soll. So kann z.B. ein zusätzlicher leerer, aktiver Nutzerschlüssel bei einem Nachbarn deponiert werden, der diesen in akuten Notfällen einsetzt.

Selbstverständlich nur, wenn ihm dies aus der Entfernung per App und Masterkey gestattet wird. Er erhält dann für eine definierte Zeit, von bis zu einem Monat, im Voraus die Berechtigung, bestimmte Türen zu öffnen. Dies kann beispielsweise nützlich sein, um den Zugang zu Ferienwohnungen effizient und sicher zu verwalten oder einfach nur, um zu kontrollieren, ob der Herd wirklich ausgeschaltet wurde.



## Zeitprofile erstellen und verwalten

Äußere Einflussfaktoren bringen es mit sich, dass sich Tagesabläufe vorhersehbar oder auch spontan ändern können. Da ist es nicht verwunderlich, dass eine Regelung, die sich an einem Tag als nützlich erweist, an einem anderen Tag neu definiert werden muss.

blueCompact ermöglicht seinen Nutzern, die Schließberechtigungen für jeden einzelnen Schlüssel je nach Bedarf zeitlich individuell zu konfigurieren. Diese Zeitprofile können ganze Tage oder auch nur bestimmte Stunden an einem Wochentag enthalten. Eine gut strukturierte Darstellung des Schließplans innerhalb der blueCompact App gewährleistet den Nutzern eine intuitive Bedienung.

In vielen Fällen ist diese Funktion von großem Nutzen für die Anwender: Eine klare Zeitregelung stellt z.B. sicher, dass das Reinigungspersonal keinen unerwarteten Zutritt in Ihre Räumlichkeiten erhält. Auch für Vereine, in denen der Zutritt vielleicht nur zu Trainingszeiten gewährt werden soll, ist diese Funktion ein sinnvolles Tool. Gleiches gilt für Unternehmen, in denen Mitarbeiter am Wochenende oder nachts keinen oder nur eingeschränkten Zutritt erhalten sollen.



## Aufgaben flexibel programmierbar

Integrieren Sie motorische Türen, Tore oder Schranken im Innen- und Außenbereich jetzt ganz unkompliziert in Ihre Schließanlage – der neue blueCompact Wandleser macht's möglich. Mit seinen cleveren Features haben Sie zukünftig noch mehr Gestaltungsfreiheit bei der Zutrittsorganisation Ihrer Räumlichkeiten:

Die Vergabe von Schließzeiten, manuellen oder automatischen Dauerfreigaben oder Schließberechtigungen, sind individuell für jeden Leser programmierbar und werden dank Verschlüsselung sicher übertragen.



## System mit Wachstumspotential

Alles, was wächst, benötigt auch Raum, um sich zu entfalten. blueCompact gestattet diesen Raum und wächst ganz einfach mit, wenn sich die Anzahl der Türen erhöht.

Das flexible und weitsichtige Schließsystem überzeugt nicht nur durch seine technologischen Fertigkeiten, sondern auch durch nutzerfreundliche Komponenten. Die Zylinder haben die gleiche Form, wie herkömmliche mechanische Schließzylinder und lassen sich daher ganz leicht und ohne Verkabelung in bestehende Türen einsetzen.

Falls später Arbeitsräume oder das Zuhause erweitert werden, kann auch das Schließsystem nachträglich ganz unkompliziert den räumlichen Gegebenheiten angepasst werden. Denn blueCompact ist auf bis zu 99 Schlüssel und 25 Zylinder oder Leser erweiterbar. Bei einem Umzug können Sie das komplette System einfach mitnehmen.

bis 99 Schlüssel



bis 25 Zylinder



# blueCompact im Vergleich

Wenn blueCompact mit den klassischen, mechanischen Schließsystemen verglichen wird, ist schnell erkennbar, dass Komfort und Nutzerfreundlichkeit mit Sicherheit und langfristiger Kostenersparnis einhergehen. Das System bietet seinem Nutzer also ein echtes Rundum-Sorglos-Paket.



	Mechanisches Schließsystem	blueCompact
Eingangssicherung	✓	✓
Zutrittsorganisation	✓	✓
Kostenneutrale Berechtigungsänderungen		✓
Protokollierung der Schließereignisse		✓
Benennung der Türen und Schlüssel		✓
Einfacher und direkter Zugriff auf Anleitung		✓
Planungsfreiheit und Übersichtlichkeit		✓
Modernes und innovatives Design		✓
Fernberechtigung und Berechtigungsplanung		✓
Zeitprofile		✓

# blueCompact Produktübersicht

## blueCompact: Jedes Teil passt ins System.

blueCompact bietet für jeden Einsatzfall die passenden Komponenten, die optimal aufeinander abgestimmt sind und individuell für jedes Gebäude zusammengestellt werden. So kann man sich sicher sein, dass Winkhaus immer die beste Lösung für jede Situation bietet.

Das Aktivierungsset enthält alles, was Sie für die Erstprogrammierung Ihrer Anlage benötigen. Die Schließzylinder und weitere Nutzerschlüssel bestellen Sie einfach nach Bedarf dazu.

Beispiel:

Ein Zylinder für eine Außentür soll für die Bestellung ausgemessen werden. An der Tür Außenseite wird ein Maß von 43 mm und an der Innenseite ein Maß von 29 mm gemessen. Es muss folgender Zylinder bestellt werden: BO 21, Zylinderlänge 45 (A) | 30 (B).

Eine ausführliche Anleitung zum richtigen Ausmessen von Zylindern finden Sie auf den Seiten 20/21.

### Aktivierungsset zum Starten Ihrer Anlage

#### Lieferumfang

- 4 Nutzerschlüssel (Farben: blau, rosa, grün und gelb)
- Ein aktiver Schlüssel als Masterkey
- Aktivierungskarte
- PUK Karte
- Quick Start Guide

#### Eigenschaften

- Zur Inbetriebnahme der blueCompact Anlage
- PUK Karte und Aktivierungskarte sicher verwahren



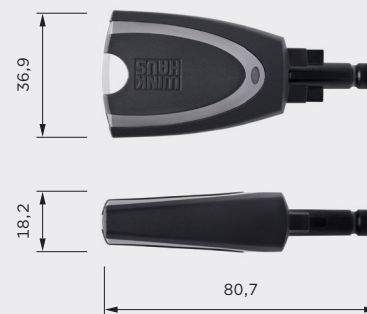
### Masterkey Aktiver Nutzerschlüssel

#### Anwendungsbereiche

- Nutzung als Masterkey zur Programmierung und Verwaltung der blueCompact Schließanlage oder Nutzung als aktiver Nutzerschlüssel zur Fernberechtigung und Berechtigungsplanung
- Notstromversorgung für Zylinder (Eigen- und Fremdpowerfunktion), z.B. zur Öffnung bei restentleerter Zylinderbatterie mittels induktiver Energieübertragung
- Temperaturbereich: -25 °C bis +70 °C

#### Eigenschaften

- Als Masterkey wird der aktive Nutzerschlüssel zum Gehirn der Anlage und speichert alle Daten der Schließanlage
- Bluetooth Low Energy Schnittstelle erlaubt Verbindung mit iOS und Android Smartphones über blueCompact App
- Lieferung inkl. Lithiumzellen
- Einfacher Batteriewechsel
- Auslesen von bis zu 2.000 Schließereignissen
- Bis zu 30.000 mal schließen oder 4 Jahre Stand-by bei Nutzung als passiver Nutzerschlüssel (bei Programmierereinsatz und als Poweradapter geringer)
- Multi-Color LED zur Signalisierung des Status (Bluetooth, Batteriestatus etc.)



### Nutterschlüssel blau, rosa, grün, gelb, grau

#### Eigenschaften

- Identmedium für blueCompact Zylinder

#### Lieferumfang

- Batterieless
- Wartungsfrei
- Waschmaschinenfest
- Desinfizierbar mit Sterillium
- Temperaturbereich: -20 °C bis +75 °C
- Erhältlich in den fünf Trendfarben blau, rosa, grün, gelb und grau



Alle Angaben in mm

**Profil-Doppelzylinder  
Typ BO 01**

**Anwendungsbereiche**

- Standardtüren im Innenbereich
- Türen, die von beiden Seiten elektronisch kontrolliert geschlossen werden müssen
- VdS-Umweltklasse II IP54 nach DIN EN 60529 bei +5 °C bis +55 °C

**Eigenschaften**

- Schließbart 8-fach verstellbar
- Lieferung inkl. Lithiumzellen
- Bis zu 10.000 Schließungen oder bis zu 6 Jahren Stand-by
- Protokollierfunktion mit Datum u. Uhrzeit
- Mindestlänge: 30,7 mm/32,4 mm



	A (in mm)	B (in mm)
Grundlänge	30,7	32,4
mögliche Verlängerung	35	35
	40	40
	⋮	⋮
	+5	+5

**Profil-Doppelzylinder  
Typ BO 05 (einseitig elektronisch kontrolliert)**

**Anwendungsbereiche**

- Türen, die von der Innenseite nicht elektronisch kontrolliert geschlossen werden müssen, z. B. Bürotüren
- Im Innenbereich
- VdS-Umweltklasse II IP54 nach DIN EN 60529 bei +5 °C bis +55 °C

**Eigenschaften**

- Einseitig (A-Seite) elektronisch kontrolliert, auf der B-Seite mit jedem beliebigen blueCompact Schlüssel schließbar
- Zylinderkern Außenteil dreht bei Betätigung auf der A Seite auch auf der B Seite mit Schließbart 8-fach verstellbar
- Lieferung inkl. Lithiumzellen
- Bis zu 10.000 Schließungen oder bis zu 6 Jahren Stand-by
- Protokollierfunktion mit Datum und Uhrzeit
- Mindestlänge: 30,7 mm/30,7 mm



	A (in mm)	B (in mm)
Grundlänge	30,7	30,7
mögliche Verlängerung	35	35
	40	40
	⋮	⋮
	+5	+5

**Profil-Knaufzylinder  
Typ BO 04 MK**

**Anwendungsbereiche**

- Standardtüren im Innenbereich
- VdS-Umweltklasse II IP54 nach DIN EN 60529 bei +5 °C bis +55 °C

**Eigenschaften**

- Einseitig elektronisch kontrolliert
- Schließbart 8-fach verstellbar
- Mechanischer Knauf immer in Schließbereitschaft, Knaufmaterial Messing vernickelt
- Lieferung inkl. Lithiumzellen
- Bis zu 10.000 Schließungen oder bis zu 6 Jahren Stand-by
- Protokollierfunktion mit Datum und Uhrzeit
- Mindestlänge: 30,7 mm/30,7 mm



	A (in mm)	B (in mm)
Grundlänge	30,7	30,7
mögliche Verlängerung	35	35
	40	40
	⋮	⋮
	+5	+5

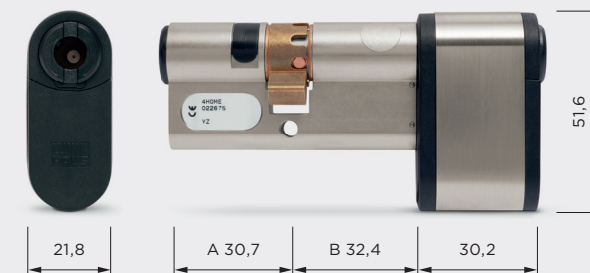
**Profil-Doppelzylinder  
Typ BO 21**

**Anwendungsbereiche**

- Außentüren, hoch frequentierte Türen, Gartentüren und -tore
- Im Außen- und Innenbereich
- VdS-Umweltklasse IV bei -25 °C bis +65 °C
- IP67 nach DIN EN 60529

**Eigenschaften**

- Batteriefach auf der Zylinder-Innenseite (B-Seite) mit leistungsfähigen Batterien für hohe Standzeiten
- Beidseitig elektronisch kontrolliert
- Schließbart 8-fach verstellbar
- Lieferung inkl. Lithiumzellen
- Bis zu 120.000 Schließungen oder bis zu 10 Jahre Stand-by
- Protokollierfunktion mit Datum und Uhrzeit
- Mindestlänge: 30,7 mm/32,4 mm



	A (in mm)	B (in mm)
Grundlänge	30,7	32,4
mögliche Verlängerung	35	35
	40	40
	⋮	⋮
	+5	+5

A = Tür Außenseite | B = Tür Innenseite | Alle Angaben in mm

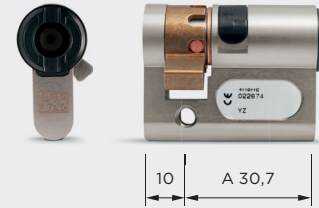
**Profil-Halbzylinder  
Typ BO 02**

**Anwendungsbereiche**

- Im Innenbereich
- VdS-Umweltklasse II IP54 nach DIN EN 60529 bei +5 °C bis +55 °C
- Schlüsselschalter, Schalteinrichtungen, Aufzugschalter, Fluchtterminal

**Eigenschaften**

- Elektronisch kontrolliert
- Schließbart 8-fach verstellbar
- Lieferung inkl. Lithiumzellen
- Bis zu 10.000 Schließungen oder bis zu 6 Jahre Stand-by
- Protokollierfunktion mit Datum und Uhrzeit
- Mindestlänge: 30,7 mm



	A (in mm)
Grundlänge	30,7
mögliche Verlängerung	35
	40
	⋮
	+5

**Profil-Halbzylinder  
Typ BO 22**

**Anwendungsbereiche**

- Hochfrequentierte Türen
- Schalteinrichtungen und Aufzugschalter
- Im Innen- und Außenbereich
- VdS-Umweltklasse IV bei -25 °C bis +65 °C
- IP67 nach DIN EN 60529

**Eigenschaften**

- Elektronisch kontrolliert
- Schließbart 8-fach verstellbar
- Lieferung inkl. Lithiumzellen
- Bis zu 120.000 Schließungen oder bis zu 10 Jahren Stand-by
- Protokollierfunktion mit Datum und Uhrzeit
- Mindestlänge: 32,4 mm



	A (in mm)
Grundlänge	32,4
mögliche Verlängerung	35
	40
	⋮
	+5

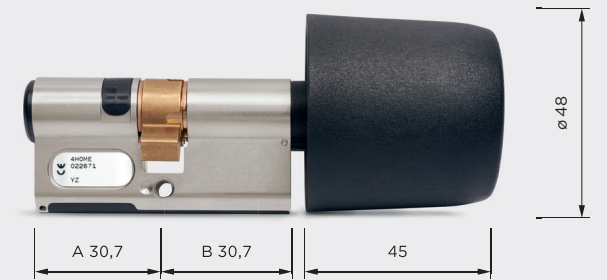
**Profil-Knaufzylinder  
Typ BO 04**

**Anwendungsbereiche**

- Hochfrequentierte Türen im Innen- und Außenbereich
- Knaufseitige Betattung verhindern
- VdS-Umweltklasse III IP54 nach DIN EN 60529 bei -25 °C bis +65 °C

**Eigenschaften**

- Einseitig elektronisch kontrolliert
- Schließbart 8-fach verstellbar
- Knaufmaterial Kunststoff
- Lieferung inkl. Lithiumzellen
- Bis zu 120.000 Schließungen oder bis zu 10 Jahren Stand-by
- Protokollierfunktion mit Datum und Uhrzeit
- Mindestlänge: 30,7 mm/30,7 mm



	A (in mm)	B (in mm)
Grundlänge	30,7	30,7
mögliche Verlängerung	35	35
	40	40
	⋮	⋮
	+5	+5

**Vorhängeschloss  
Typ BO 85**

**Anwendungsbereiche**

- Medikamentenschränke, Aktenschränke, Container
- Im Innenbereich bei +5 °C bis +55 °C
- IP54 nach DIN EN 60529

**Eigenschaften**

- Elektronisch kontrolliert
- Stahlbügel, 28 mm hoch
- Bügel und Gehäuse aus nichtrostendem Stahl
- Lieferung inkl. Lithiumzellen
- Bis zu 10.000 Schließungen oder bis zu 6 Jahren Stand-by
- Protokollierfunktion mit Datum und Uhrzeit



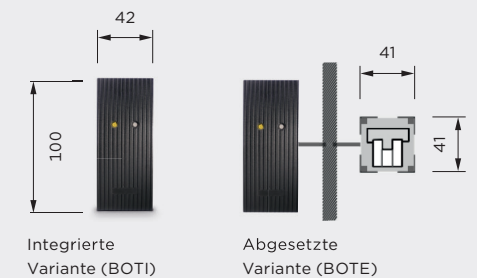
**blueSmart  
Wandleser**

**Anwendungsbereiche**

- Im Innenbereich als integrierte oder im Außenbereich als abgesetzte Variante
- Temperaturbereich Leseinheit: -25 °C bis +70 °C (integrierte Variante 0 °C bis +50 °C)
- Temperaturbereich Steuereinheit: 0 °C bis +50 °C
- Leseinheit: IP54 nach DIN EN 60529

**Eigenschaften**

- Stromaufnahme bei 12 V DC max. 200 mA
- Versorgungsspannung: 7 V bis 25 V DC oder 10 V bis 18 V AC, 50 Hz
- Schaltstrom: max. 1,5 A @ 20 °C
- Schaltspannung: max. 30 V DC, 20 V AC, 50 Hz
- Längenvariables Verbindungskabel zwischen Lese- und Steuereinheit (max. 100 m, Lieferumfang: 4,5 m)
- Montage der Steuereinheit in Unterputzdose

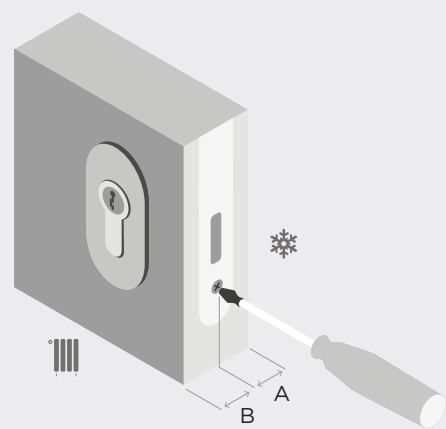


A = Tür Außenseite | B = Tür Innenseite | Alle Angaben in mm

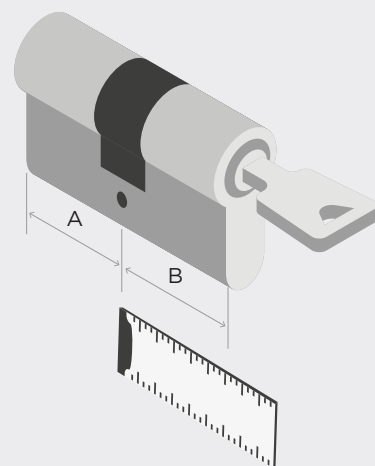
## Zylinder ausmessen und ausbauen

Eine Verwendung des blueCompact Systems, erfordert die Auswahl passender Schließzylinder. Zur Definition der richtigen Größe, gilt es im

Vorfeld die richtigen Zylindermaße zu erfassen. Diese lassen sich auf zwei Arten bestimmen:



Schritt 1:  
Zylinder ausbauen

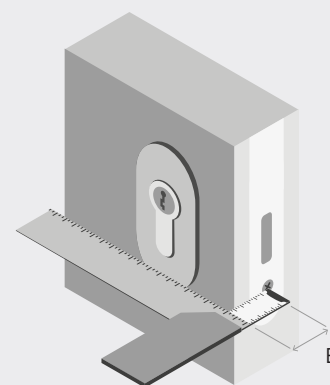


Schritt 2:  
Zylinder ausmessen  
A = Außenseite, B = Innenseite

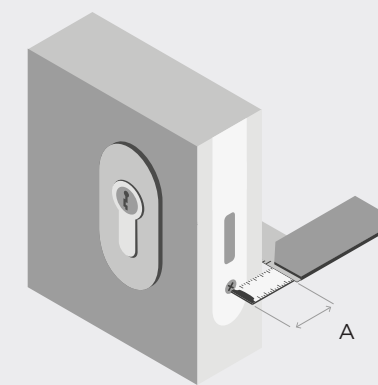
### Ausmessen des vorhandenen, ausgebauten Zylinders

Für das Ausbauen des vorhandenen Zylinders den Schlüssel in den Schließzylinder stecken und durch leichtes Drehen den Schließbart in eine senkrechte Position (Nullstellung) bringen. Anschließend die Stulpschraube mit Hilfe eines Schraubendrehers lösen. Da der Schlüssel arretiert ist, lässt sich der Zylinder nun aus dem Schloss lösen. Sollte der Zylinder klemmen, einfach vorsichtig am Schlüssel rütteln und Zylinder herausziehen.

Um die Maße des Zylinders zu bestimmen mit einem Zollstock die Entfernung zwischen Zylinderkante und dem Mittelpunkt der Bohrung messen. Diesen Vorgang sowohl auf der Außenseite (A) als auch auf der Innenseite (B) durchführen und Werte notieren. Unbedingt darauf achten, dass Innen- und Außenmaße nicht vertauscht werden.



Schritt 1:  
Abstand innen ausmessen  
B = Innenseite



Schritt 2:  
Abstand außen ausmessen  
A = Außenseite mit max. 3 mm Überstand

### Zylinderlänge durch Ausmessen der Tür bestimmen

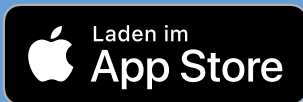
Zur Bestimmung des Innenmaßes (B) einen Winkel an das Türschild auf der Innenseite anlegen und mit einem Zollstock die Entfernung zwischen Winkelkante und dem Mittelpunkt der Bohrung der Stulpschraube messen. Diesen Wert notieren und genauso auf der Außenseite verfahren. Auch hier gilt: immer darauf achten, dass Innen- und Außenseite nicht vertauscht werden.

### Darf ein Zylinder überstehen?

Grundsätzlich darf ein Schließzylinder nicht weiter als 3 Millimeter aus dem Türschild hervorstehen. Durch einen zu großen Überstand durch eine falsche Zylinderlänge auf der Außenseite erhöht sich die Einbruchgefahr.

# Der einfachste Weg zur vollen Kontrolle

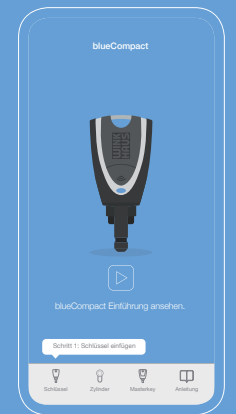
Mit der blueCompact App hat man die Zügel seines Schließsystems jederzeit fest und sicher in der Hand. Durch eine übersichtliche und einfache Bedienung ist sie besonders nutzerfreundlich. Die kostenlose App ist ab sofort unter dem Namen „blueCompact“ im App Store als iOS-Version (ab iOS 9) oder im Google Play Store für Android™-Geräte (ab Version 5.0) verfügbar. Die Smartphones müssen mindestens die Bluetooth®-Version 4.0 verwenden.



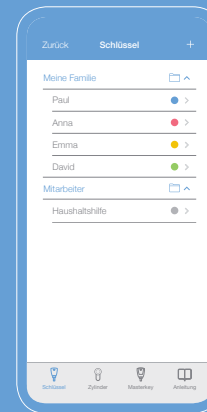
App mit einem Klick starten.



Das System im Handumdrehen aktivieren.



Alle Funktionen werden Schritt für Schritt erklärt.



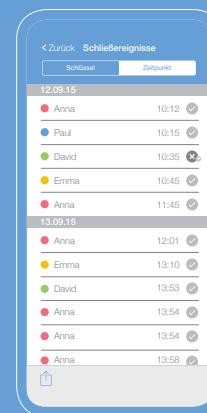
Jeder Schlüssel und Zylinder unter Ihrer Kontrolle.



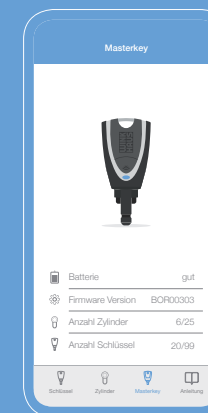
Berechtigungen schnell vergeben und entziehen.



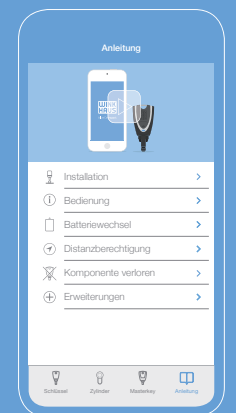
Einfach individuelle Zeitprofile anlegen.



Alle Schließereignisse übersichtlich im Blick.



Das komplette System ganz einfach verwalten.



Verschiedene Tutorial-Videos jederzeit abrufbar.

## Engineered in Germany

Seit 1854 überzeugt Winkhaus mit innovativen Produkten. In unseren Entwicklungszentren in Deutschland erbringen Winkhaus-Ingenieure technische Spitzenleistungen in den Bereichen Fenster- und Türtechnik. Hier werden Visionen Wirklichkeit. Deswegen können Sie sicher sein, dass in jedem unserer Produkte großartige deutsche Ingenieurskunst steckt.

[bluecompact.com](http://bluecompact.com)

**Michael Weiß**  
**Brechgrube 15**  
**72501 Gammertingen /Feldhausen**  
**Tel. : 07574-92 14 64**  
**Mobil: 0175-982 0 582**  
**Errichterfirma nach DIN 18104-1 & 2**  
**Mechanische Sicherungen, Pilzkopfnachrüstung,**  
**Schließanlagen, Alarmanlagen, Videotechnik**  
**[info@einbruchschutz-weiss.de](mailto:info@einbruchschutz-weiss.de)**  
**[www.einbruchschutz-weiss.de](http://www.einbruchschutz-weiss.de)**



ZO Volt November 2020 Print-No. 999 000 702 · D · Alle Rechte und Änderungen vorbehalten vorbehalten.